

## КОВШОВЫЙ ЭЛЕВАТОР (НОРИЯ)

Корпус ковшового элеватора (нории) изготавливается в оцинкованном исполнении. Ковшовый элеватор (нория) представляет собой стационарное устройство непрерывного действия, предназначенное для вертикального перемещения (подъема) всех видов зерновых культур, рапса, зерна кукурузы и семян бобовых. Низкие эксплуатационные расходы, низкое потребление энергии, бережная транспортировка продукта, высокая производительность, надёжность и стабильность.

### СТАНДАРТНАЯ КОМПЛЕКТАЦИЯ

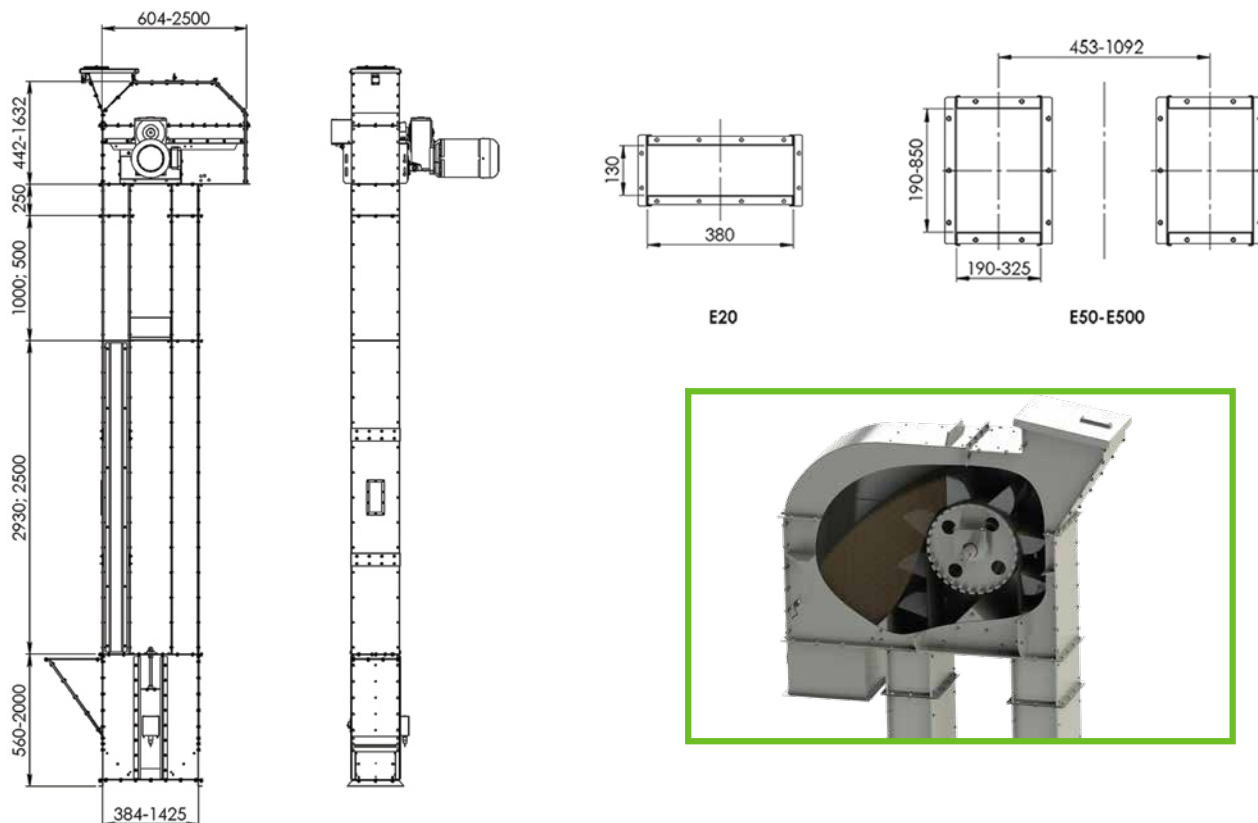
- Башмак нории с тяговым устройством
- Очистные люки в башмаке нории
- Засыпной желоб, футерка PEHD, 10 мм
- Датчик оборотов с дождевым перекрытием
- Усиленная шахта с инспекционным люком
- Усиленные шахты во всю высоту нории
- Растяжки между трубами
- Голова нории, футеровка верхней части PEHD, 10 мм
- Предохранитель обратного хода с дождевым перекрытием
- NORD HELICAL мотор редуктор
- Антистатическая лента с стальными ковшами типа JET
- Соответствие маркировке CE, EAC



### ДОПОЛНИТЕЛЬНАЯ КОМПЛЕКТАЦИЯ

- Фланец засыпки / высыпки (круглого или квадратного сечения)
- Дополнительный засыпной желоб, футерка PEHD, 10 мм
- Датчик подпора в засыпке / высыпке
- Датчик схода ленты в башмаке и в голове
- Шибер производительности
- Дополнительный очистительный люк
- Вулканизация приводного / натяжного барабана
- Дождевое перекрытие для мотор редуктора
- Маслостойкая / термостойкая лента
- Полиуретановые ковши типа JET
- Платформы, лестницы обслуживания
- Взрыворазрядный клапан в голове / шахте нории
- Аспирационные подключения
- Соответствие директиве ATEX, зона 22, группа III

## КОВШОВЫЙ ЭЛЕВАТОР (НОРИЯ)



Модель	E20	E50	E80	E100	E150	E200	E300	E350	E400	E500
Производительность*, т/ч	до 20	до 50	до 80	80-100	100-150	150-200	200-300	350	400	500
Производительность, м <sup>3</sup> /ч	до 26	до 66	до 106	106-133	133-200	200-266	266-400	466	533	666
Скорость ленты, м/с	2.5-2.9	3.0	3.0	3.0	3.0-3.1	3.1	3.1-3.3	3.1	3.1	3.1
Тип ленты, EP	250/3		500/3				630/4		800/5	
Ширина ленты, мм	100	150	200	250	300	350	400	500	600	700
Голова элеватора, мм	2	3	3	3	4	4	5	5	5	4
Шахта, мм	1.5	2	2	2	2	2	2	2	2.5	4
Башмак, мм	2	3	3	3	4	4	4	4	4	4
Тип ковшей, JET	08-80	13-120	18-140	23-140	28-160	33-180	37-215	47-215	28-215 (x2)	33-250 (x2)

\* Производительность при объёмной плотности пшеницы 0.75 т/м<sup>3</sup>, и влажности зерна 15%  
Информация об оборудовании большей производительности предоставляется по запросу