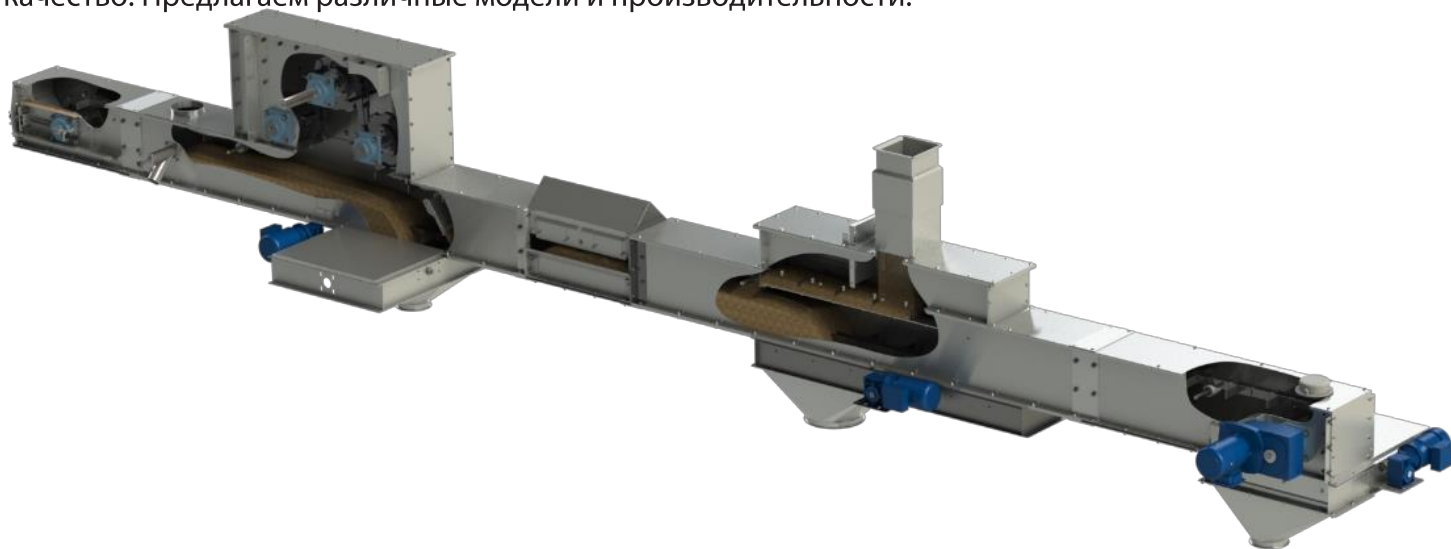


КОНВЕЙЕР ЦЕПНОЙ

Корпус конвейера цепного изготавливается в оцинкованном исполнении. Конвейер представляет собой стационарное оборудование непрерывного действия, предназначен для горизонтального перемещения зерновых культур, рапса, зерна кукурузы и семян бобовых. Максимальный угол наклона до 7 градусов (в стандартной комплектации).

Преимущества конвейера: простая установка и техническое обслуживание, прочность и высокое качество. Предлагаем различные модели и производительности.



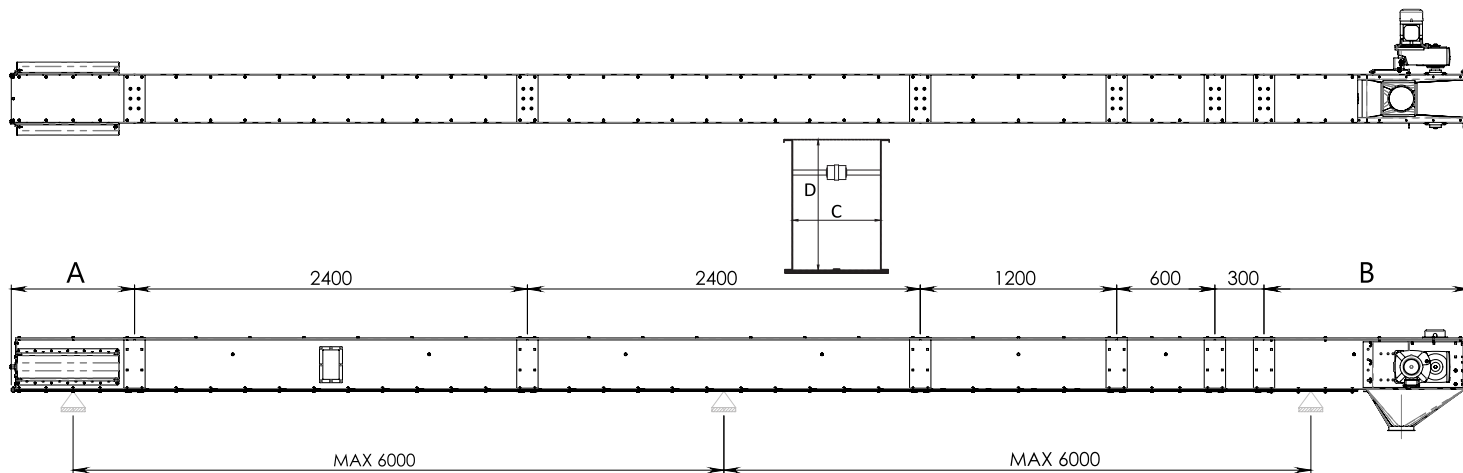
СТАНДАРТНАЯ КОМПЛЕКТАЦИЯ

- Натяжная секция
- Секции удлинения со смотровыми люками 2шт.
- Секции удлинения необходимой длины
- Ролики возврата цепи
- Цепь со скребками
- Футеровка днища PEHD, 10 мм
- Засыпной желоб с фланцем
- Высыпной желоб с фланцем
- Монтажные метизы
- Приводная секция
- NORD HELICAL мотор редуктор
- Датчик подпора
- Соответствие маркировке CE, EAC

ДОПОЛНИТЕЛЬНАЯ КОМПЛЕКТАЦИЯ

- Фланец засыпки / высыпки (круглого или квадратного сечения)
- Двухсторонняя засыпка
- Саморегулирующаяся засыпка
- Задвижка контроля производительности
- Высыпная задвижка с ручным, электрическим или пневматическим управлением
- Цепь с возвратными ковшами
- Счётка отчистки цепи
- Дождевое перекрытие для мотора редуктора
- Дополнительные инспекционные окна
- Датчик оборотов с дождевым перекрытием
- Соответствие ATEX, зона 22, группа III

КОНВЕЙЕР ЦЕПНОЙ



Модель	K40	K60	K100	K120	K150	K200	K250	K300	K350	K550
Производительность* т/ч	20-40	40-60	60-100	100-120	120-150	150-200	200-250	250-300	300-350	500-550
Производительность м³/ч	26-53	53-80	80-133	133-160	160-200	200-266	266-333	333-400	400-466	666-733
Скорость цепи, м/с	0.26-0.65	0.40-0.60	0.56-0.70	0.49-0.59	0.56-0.69	0.54-0.72	0.59-0.75	0.59-0.71	0.55-0.65	0.57-0.70
Тип цепи, FV	63-100	63-100	90-100	90-100; 112-125	112-125		140-160; 180-160	140-160; 180-160; 250-160	180-160; 250-160	180-160; 250-160; 315-160
Натяжная секция (A), мм	750				1250					
Приводная секция (B), мм	1250									
Ширина (C), мм	200	230		330			390	430	555	800
Высота, (D), мм	280	310	360	360	410	520	520	600	600	650
Толщина, мм бок/вверх/дно	2/1.5/2				3/1.5/2			3/1.5/3		4/3/5

* Производительность при объёмной плотности 0.75 т/м³, и влажности зерна 15%

Информация об оборудовании большей производительности предоставляется по запросу

